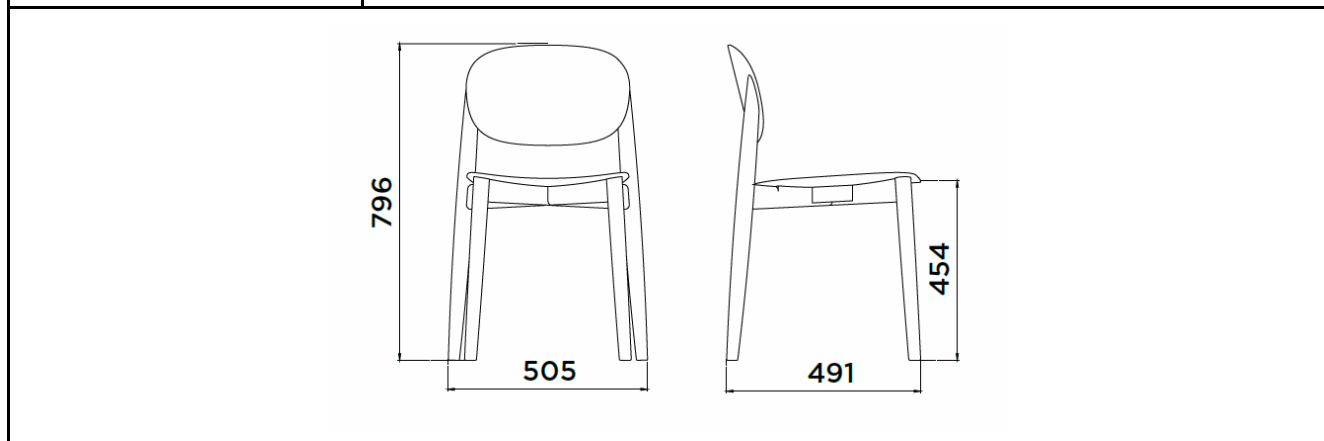


	SCHEDE TECNICHE	ST228	Autore ASC
	HARMO	Rev. 00	Data 10/01/18
			Pag. 1 di 1



<p>Caratteristiche telaio: <i>Frame specifications:</i></p>	<ul style="list-style-type: none"> • Struttura in faggio naturale/wengè, faggio verniciato, frassino naturale/wengè, frassino verniciato. • <i>Frame on natural/wenge-stained beech, stained beech, natural/wenge-stained ash, stained ash.</i>
<p>Caratteristiche sedile e schienale: <i>Seat and back specifications:</i></p>	<ul style="list-style-type: none"> • Legno multistrato in faggio naturale/wengè, faggio verniciato, frassino naturale/wengè, frassino verniciato . • <i>Plywood beech on natural/wenge-stained beech, stained beech, natural/wenge-stained ash, stained ash.</i>
<p>Piedini: <i>Gliders:</i></p>	<ul style="list-style-type: none"> • Polipropilene. • <i>Polypropylene.</i>



	SCHEDE TECNICHE	ST225	Autore ASC
	HARMO RELAX	Rev. 00	Data 21/12/17
			Pag. 1 di 1



<p>Caratteristiche tappezzeria: <i>Upholstered features:</i></p>	<ul style="list-style-type: none"> • Pelle fiore, ecopelle, Revive 1 Kvadrat, Field Kvadrat, Canvas Kvadrat, Divina 3 Kvadrat, Outback Kvadrat, , Steelcut 3 Kvadrat, Umami Kvadrat, Cava 3 Kvadrat, Divina Melange 2 Kvadrat, Flash No-Shrink. • <i>Full-grain leather, eco leather, Revive 1 Kvadrat, Field Kvadrat, Canvas Kvadrat, Divina 3 Kvadrat, Outback Kvadrat, , Steelcut 3 Kvadrat, Umami Kvadrat, Cava 3 Kvadrat, Divina Melange 2 Kvadrat, Flash No-Shrink.</i>
<p>Caratteristiche interno schienale e sedile: <i>Backrest and seat inside features:</i></p>	<ul style="list-style-type: none"> • Faggio. • <i>Beech.</i>
<p>Caratteristiche struttura: <i>Frame specifications:</i></p>	<ul style="list-style-type: none"> • Struttura in faggio naturale/wengè, faggio verniciato, frassino naturale/wengè, frassino verniciato. • <i>Frame on natural/wenge-stained beech, stained beech, natural/wenge-stained ash, stained ash.</i>
<p>Piedini: <i>Gliders:</i></p>	<ul style="list-style-type: none"> • Polipropilene. • <i>Polypropylene.</i>

