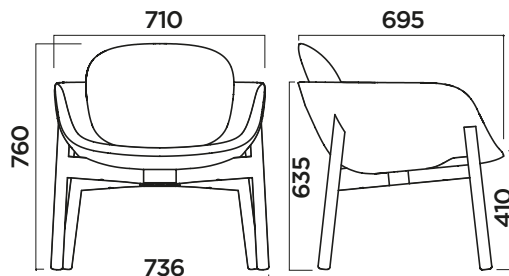


PEB wooden legs low back

5025-WLBT

Design BrogliatoTraverso



FRAME

TELAIO
BASTIDOR

Solid natural ash
Frassino naturale massello
Fresno natural macizo



FRVAN



FRTA04

UPHOLSTERY

TAPPEZZERIA
TAPIZADOS

Seat and back with polyurethane foam, upholstered.

Sedile e schienale schiumati con poliuretano, tappezzati.

Asiento y respaldo con espuma de poliuretano, tapizados.

- A** Flash, Byte
- B** Eco Leather
- C** Patina, Step, Step Melange, Reflect
- D** N/A
- E** Oceanic , Yoredale
- F** Canvas, Glow
- G** Divina3, Divina Melange, Harald, Fiord, Planum, Patio
- H** Full leather

CERTIFICATIONS

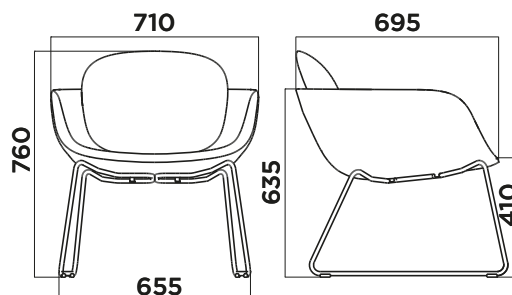
CERTIFICAZIONI
CERTIFICADOS



PEB sled low back

5025-SLBT

Design BrogliatoTraverso



FRAME

TELAIO
BASTIDOR

Metal frame in round tube diameter 16 mm, thickness 2 mm, accordingly with UNI EN 10305-3 rule in Asform.

Metal frame in round tube diameter 16 mm, thickness 2 mm, accordingly with UNI EN 10305-3 rule in Asform.

Bastidor metálico de tubo redondo de 16 mm de diámetro y 2 mm de espesor, conforme a la norma UNI EN 10305-3 en Asform.



01



30



31

UPHOLSTERY

TAPPEZZERIA
TAPIZADOS

Seat and back with polyurethane foam, upholstered.

Sedile e schienale schiumati con poliuretano, tappezzati.

Asiento y respaldo con espuma de poliuretano, tapizados.

- A Flash, Byte
- B Eco Leather
- C Patina, Step, Step Melange, Reflect 
- D N/A
- E Oceanic , Yoredale
- F Canvas, Glow
- G Divina3, Divina Melange, Harald, Fiord, Planum, Patio
- H Full leather

FINISHING

FINITURA
ACABADO

Painted frame with epoxy-polyester powder with average thickness of 50 μ . Chromed frame with average thickness of 5 μ .

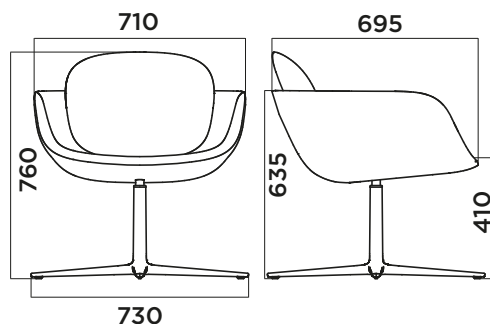
Telaio verniciato con polveri epossipoliesteri spessore medio di 50 μ . Telaio cromato con spessore medio 5 μ .

Bastidor con recubrimiento en polvo epoxi-poliéster con 50 μ de espesor medio. Bastidor cromado con 5 μ de espesor medio.

PEB 4 star low back

5025-4LBT

Design BrogliatoTraverso



FRAME

TELAIO
BASTIDOR

Polished die casting aluminium 4 star base. Support plate width 200 mm, thickness 8 mm, accordingly with UNI EN 10130 rule.

Base 4 razze in alluminio pressofuso lucido. Supporto piastra di larghezza 200 mm, spessore 8 mm, in conformità della norma UNI EN 10130.

Base 4 radios de aluminio fundido a presión pulido. Placa de soporte de 200 mm, 8 mm de espesor, conforme a la norma UNI EN 10130.



00L



30



31

UPHOLSTERY

TAPPEZZERIA
TAPIZADOS

Seat and back with polyurethane foam, upholstered.

Sedile e schienale schiumati con poliuretano, tappezzati.

Asiento y respaldo con espuma de poliuretano, tapizados.

- A Flash, Byte
- B Eco Leather
- C Patina, Step, Step Melange, Reflect
- D N/A
- E Oceanic , Yoredale
- F Canvas, Glow
- G Divina3, Divina Melange, Harald, Fiord, Planum, Patio
- H Full leather

FINISHING

FINITURA
ACABADO

Painted frame with epoxy-polyester powder with average thickness of 50 µ.

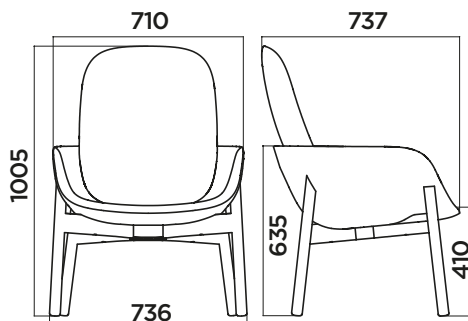
Verniciatura a polveri epossipoliesteri spessore medio di 50 µ.

Bastidor con recubrimiento en polvo epoxipoliéster con 50 µ de espesor medio.

PEB wooden legs high back

5025-WHBT

Design BrogliatoTraverso



FRAME

TELAIO
BASTIDOR

Solid natural ash
Frassino naturale massello
Fresno natural macizo



FRVAN



FRTA04

UPHOLSTERY

TAPPEZZERIA
TAPIZADOS

Seat and back with polyurethane foam, upholstered.

Sedile e schienale schiumati con poliuretano, tappezzati.

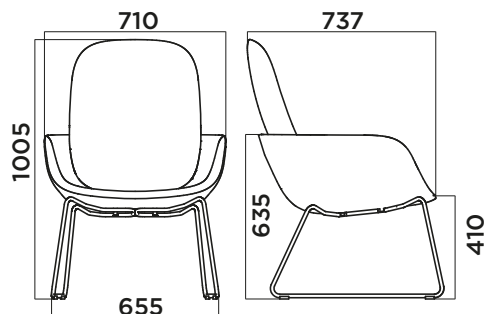
Asiento y respaldo con espuma de poliuretano, tapizados.

- A** Flash, Byte
- B** Eco Leather
- C** Patina, Step, Step Melange, Reflect ♻️
- D** N/A
- E** Oceanic ♻️, Yoredale
- F** Canvas, Glow
- G** Divina3, Divina Melange, Harald, Fiord, Planum, Patio
- H** Full leather

PEB sled high back

5025-SHBT

Design BrogliatoTraverso



FRAME

TELAIO
BASTIDOR

Metal frame in round tube diameter 16 mm, thickness 2 mm, accordingly with UNI EN 10305-3 rule in Asform.

Metal frame in round tube diameter 16 mm, thickness 2 mm, accordingly with UNI EN 10305-3 rule in Asform.

Bastidor metálico de tubo redondo de 16 mm de diámetro y 2 mm de espesor, conforme a la norma UNI EN 10305-3 en Asform.



01



30



31

UPHOLSTERY

TAPPEZZERIA
TAPIZADOS

Seat and back with polyurethane foam, upholstered.

Sedile e schienale schiumati con poliuretano, tappezzati.

Asiento y respaldo con espuma de poliuretano, tapizados.

- A Flash, Byte
- B Eco Leather
- C Patina, Step, Step Melange, Reflect 
- D N/A
- E Oceanic , Yoredale
- F Canvas, Glow
- G Divina3, Divina Melange, Harald, Fiord, Planum, Patio
- H Full leather

FINISHING

FINITURA
ACABADO

Painted frame with epoxy-polyester powder with average thickness of 50 μ. Chromed frame with average thickness of 5 μ.

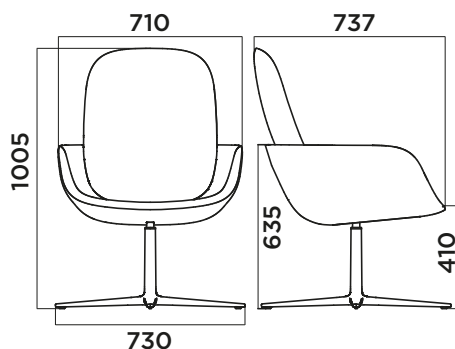
Telaio verniciato con polveri epossipoliesteri spessore medio di 50 μ. Telaio cromato con spessore medio 5 μ.

Bastidor con recubrimiento en polvo epoxi-poliéster con 50 μ de espesor medio. Bastidor cromado con 5 μ de espesor medio.

PEB 4 star high back

5025-4HBT

Design BrogliatoTraverso



FRAME

TELAIO
BASTIDOR

Polished die casting aluminium 4 star base. Support plate width 200 mm, thickness 8 mm, accordingly with UNI EN 10130 rule.

Base 4 razze in alluminio pressofuso lucido. Supporto piastra di larghezza 200 mm, spessore 8 mm, in conformità della norma UNI EN 10130.

Base 4 radios de aluminio fundido a presión pulido. Placa de soporte de 200 mm, 8 mm de espesor, conforme a la norma UNI EN 10130.



00L



30



31

UPHOLSTERY

TAPPEZZERIA
TAPIZADOS

Seat and back with polyurethane foam, upholstered.

Sedile e schienale schiumati con poliuretano, tappezzati.

Asiento y respaldo con espuma de poliuretano, tapizados.

- A Flash, Byte
- B Eco Leather
- C Patina, Step, Step Melange, Reflect
- D N/A
- E Oceanic , Yoredale
- F Canvas, Glow
- G Divina3, Divina Melange, Harald, Fiord, Planum, Patio
- H Full leather

FINISHING

FINITURA
ACABADO

Painted frame with epoxy-polyester powder with average thickness of 50 µ.

Verniciatura a polveri epossipoliesteri spessore medio di 50 µ.

Bastidor con recubrimiento en polvo epoxi-poliéster con 50 µ de espesor medio.

CERTIFICATIONS

CERTIFICAZIONI
CERTIFICADOS

