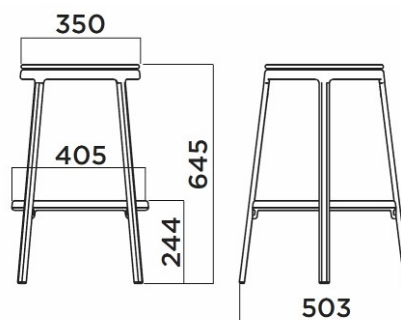


	SCHEDA TECNICHE / TECHNICAL SPECIFICATIONS	ST471	Autore ASC
	<b>SGABELLO ROUND&amp;ROUND CUCINA</b> <b>ROUND&amp;ROUND KITCHEN STOOL</b>	Rev. 00	Data 25/03/21
			Pag. 1 di 1



Caratteristiche telaio <i>Frame specifications</i>	<ul style="list-style-type: none"> <li>Gambe in tubo ovale 30x15 mm, spessore 2 mm, secondo norma UNI EN 10305-3.</li> <li><i>Legs in oval tube 30x15 mm, thickness 2 mm, accordingly with UNI EN 10305-3 rule.</i></li> </ul>
Caratteristiche poggiapiedi <i>Footrest specifications</i>	<ul style="list-style-type: none"> <li>Polipropilene + Fibra vetro + Materiale plastico da postconsumo industriale.</li> <li><i>Polypropylene + Glass fiber + Post Consumer Industrial Plastic material.</i></li> </ul>
Caratteristiche sedile portante <i>Supporting seat specifications</i>	<ul style="list-style-type: none"> <li>Polipropilene + Materiale plastico da postconsumo industriale.</li> <li><i>Polypropylene+ Post Consumer Industrial Plastic material.</i></li> </ul>
Caratteristiche sedile <i>Seat specifications</i>	<ul style="list-style-type: none"> <li>Polipropilene + Materiale plastico da postconsumo industriale.</li> <li>Pannello seduta in legno multistrato di frassino, spessore 13,5 mm.</li> <li><i>Polypropylene+ Post Consumer Industrial Plastic material.</i></li> <li><i>Wood seat panel in plywood ash, 13,5 mm thickness.</i></li> </ul>
Finitura struttura <i>Structure finishing</i>	<ul style="list-style-type: none"> <li>Struttura verniciata con polveri epossipoliestere con spessore medio 50 µ.</li> <li>Optional sedile tappezzato.</li> <li><i>Painted structure with epoxy-polyester powder with average thickness of 50 µ.</i></li> <li><i>Optional upholstered seat.</i></li> </ul>



	SCHEDA TECNICHE / TECHNICAL SPECIFICATIONS	<b>ST472</b>	Autore ASC
	<b>SGABELLO ROUND&amp;ROUND BAR</b> <b>ROUND&amp;ROUND BAR STOOL</b>	Rev. 00	Data 25/03/21
			Pag. 1 di 1



Caratteristiche telaio <i>Frame specifications</i>	<ul style="list-style-type: none"> <li>Gambe in tubo ovale 30x15 mm, spessore 2 mm, secondo norma UNI EN 10305-3.</li> <li><i>Legs in oval tube 30x15 mm, thickness 2 mm, accordingly with UNI EN 10305-3 rule.</i></li> </ul>
Caratteristiche poggiaiedi <i>Footrest specifications</i>	<ul style="list-style-type: none"> <li>Polipropilene + Fibra vetro + Materiale plastico da postconsumo industriale.</li> <li><i>Polypropylene + Glass fiber + Post Consumer Industrial Plastic material.</i></li> </ul>
Caratteristiche sedile portante <i>Supporting seat specifications</i>	<ul style="list-style-type: none"> <li>Polipropilene + Materiale plastico da postconsumo industriale.</li> <li><i>Polypropylene+ Post Consumer Industrial Plastic material.</i></li> </ul>
Caratteristiche sedile <i>Seat specifications</i>	<ul style="list-style-type: none"> <li>Polipropilene + Materiale plastico da postconsumo industriale.</li> <li>Pannello seduta in legno multistrato di frassino, spessore 13,5 mm.</li> <li><i>Polypropylene+ Post Consumer Industrial Plastic material.</i></li> <li><i>Wood seat panel in plywood ash, 13,5 mm thickness.</i></li> </ul>
Finitura struttura <i>Structure finishing</i>	<ul style="list-style-type: none"> <li>Struttura verniciata con polveri epossipoliestere con spessore medio 50 µ.</li> <li>Optional sedile tappezzato.</li> <li><i>Painted structure with epoxy-polyester powder with average thickness of 50 µ.</i></li> <li><i>Optional upholstered seat.</i></li> </ul>

