

# CHAP

by Matteo Zorzenoni



Chap è un oggetto primario, che dialoga con forma e colore. Organico e dal sapore primitivo, diventa un elemento essenziale che stupisce con la texture decorativa del Palladio Moro oppure con le trasparenze del vetro.

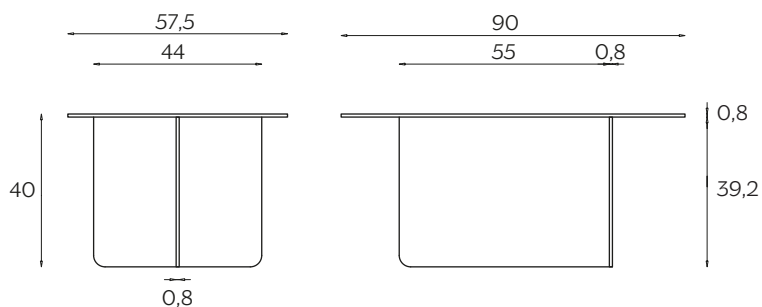
Chap is a primary object that finds expression through shape and colour. Organic and primitive in taste, this essential element sports the striking decorative texture of Palladio Moro marble or the transparency of glass.

## DIMENSIONI | DIMENSIONS

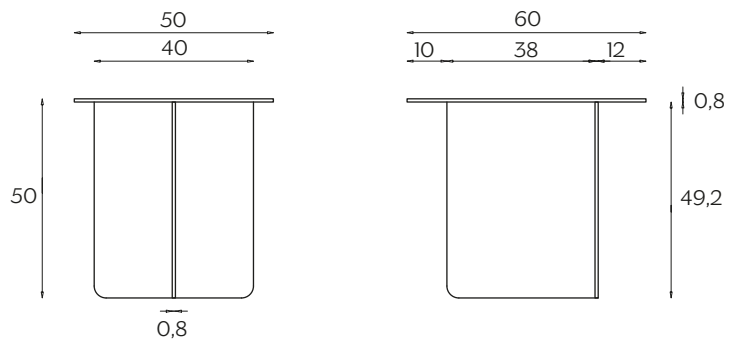


dimensioni per tavolo con piano in vetro | dimensions for table with glass top

lunghezza | width: 90 cm  
larghezza | depth: 57,5 cm  
altezza | height: 40 cm

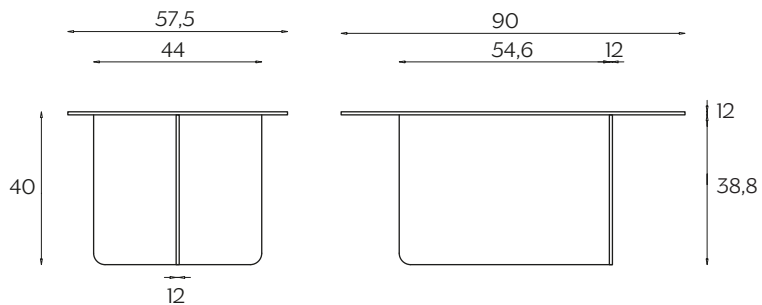


lunghezza | width: 60 cm  
larghezza | depth: 50 cm  
altezza | height: 50 cm

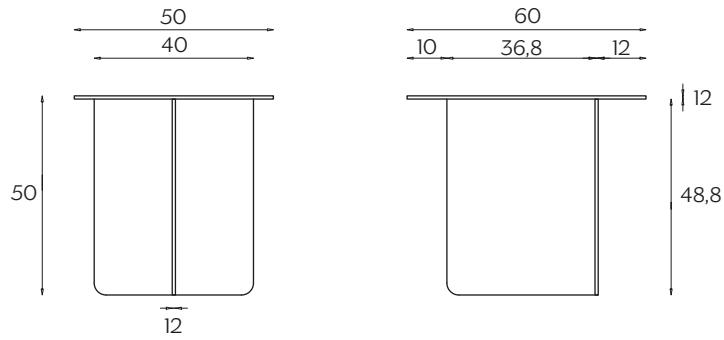


dimensioni per tavolo con piano in Palladio Moro | dimensions for table with Palladio Moro

lunghezza | width: 90 cm  
larghezza | depth: 57,5 cm  
altezza | height: 40 cm



lunghezza | width: 60 cm  
larghezza | depth: 50 cm  
altezza | height: 50 cm



## AMBIENTE | ENVIRONMENT

interno | indoor

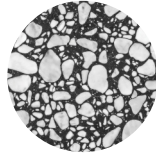
## DOWNLOAD | DOWNLOADS

la guida Cura e Manutenzione è disponibile su [miniforms.com](https://miniforms.com)  
Care and Maintenance guide is available at [miniforms.com](https://miniforms.com)

file 2D, 3D e fotografie sono disponibili su [miniforms.com](https://miniforms.com)  
2D, 3D files and hi-res images are available at [miniforms.com](https://miniforms.com)

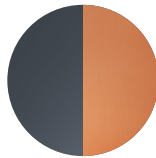
**FINITURE | FINISHES**  
**STRUTTURA | STRUCTURE**

**Marmo | Marble**



Palladio Moro  
Palladio Moro

**Vetro | Glass**



Vetro: Fumè, Ambra  
Fumè + Amber glass