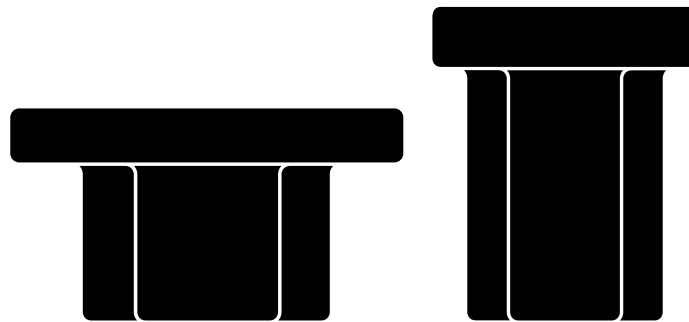


SODA

by Yiannis Chikas



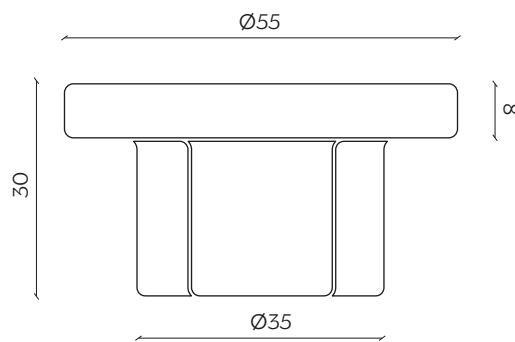
Soda nasce a testa in giù, con un soffio. È un unico volume di vetro soffiato, dove tre petali fanno da fusto e sollevano il piano del tavolino. Soda mostra il vetro soffiato in modo primitivo, con una buccia dura e martellata che fa vibrare la trasparenza della materia. È il valore artistico concesso al prodotto industriale.

Soda was born upside-down, with a puff of air. It weighs 20 kilos, and it is blown, drawn out and shaped by three master glassmakers. The result is a single volume of glass with three large petals forming the stem. In Soda, the glass vibrates: its tough, hammered surface fragments its transparency to give a primitive aesthetic. This is artistic value granted to an industrial product.

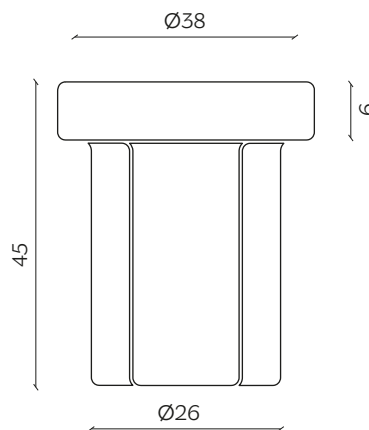
DIMENSIONI | DIMENSIONS



lunghezza | width: 55 cm
larghezza | depth: 55 cm
altezza | height: 30 cm



lunghezza | width: 38 cm
larghezza | depth: 38 cm
altezza | height: 45 cm



AMBIENTE | ENVIRONMENT

interno | indoor

DOWNLOAD | DOWNLOADS

la guida Cura e Manutenzione è disponibile su miniforms.com
Care and Maintenance guide is available at miniforms.com

file 2D, 3D e fotografie sono disponibili su miniforms.com
2D, 3D files and hi-res images are available at miniforms.com

FINITURE | FINISHES
STRUTTURA | STRUCTURE

Vetro Soffiato | Blown Glass



Vetro Soffiato Petrolio
Petrol Blown Glass



Vetro Soffiato Ambra
Amber Blown Glass



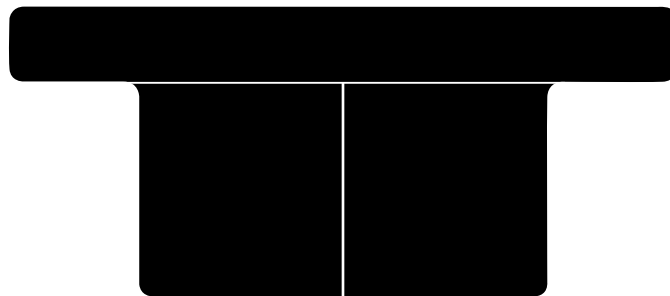
Vetro Soffiato Ametista
Amethyst Blown Glass



Vetro Soffiato Blu
Blue Blown Glass

SODA OVAL

by Yiannis Chikas



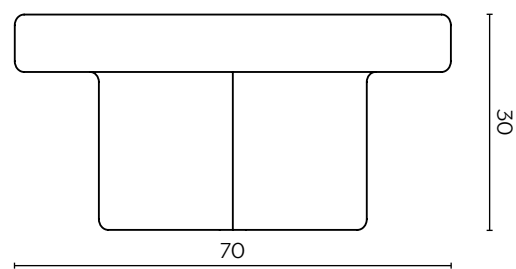
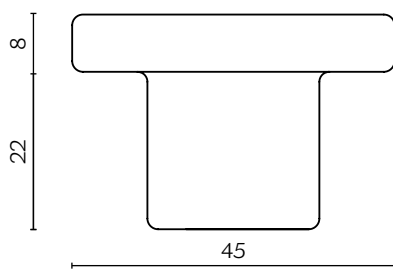
Stelo più, stelo meno: qui Soda ne ha solo due e il suo top assume una forma allungata. Liscio come una tavola da surf, richiama la fluidità del design francese anni Cinquanta, ma con la nostra voce bold. Da solo è affascinante, ma è nelle composizioni che rivela il suo lato giocoso, spezzando la staticità delle forme più basiche.

Give or take a stem or two: this time Soda has only two stems, and its top takes on an elongated shape. Smooth as a surfboard, it evokes the fluidity of 1950s French design, but with our bold voice. On its own it is enchanting, but in compositions it reveals its playful side, breaking up the inertia of more basic forms.

DIMENSIONI | DIMENSIONS



lunghezza | width: 70 cm
larghezza | depth: 45 cm
altezza | height: 30 cm

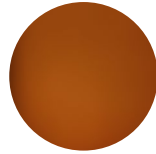


FINITURE STRUTTURA | STRUCTURE FINISHES

VETRO SOFFIATO | BLOWN GLASS



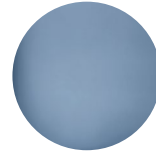
Vetro Soffiato Petrolio
Petrol Blown Class



Vetro Soffiato Ambra
Amber Blown Class



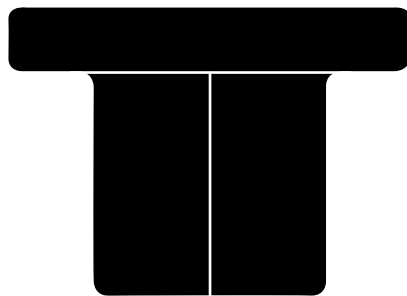
Vetro Soffiato Ametista
Amethyst Blown Class



Vetro Soffiato Blu
Blue Blown Class

SODA SQUARE

by Yiannis Chikas



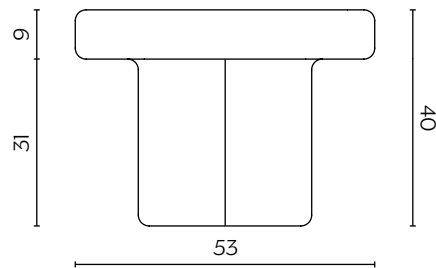
Il principio è sempre lo stesso: un unico volume, a testa in giù, in vetro soffiato a pieni polmoni. Ma questa volta gli steli son diventati quattro, come gli angoli raggianti che definiscono il nuovo top. È sempre Soda, ma con la voglia di stare più vicino: puoi estendere la sua superficie abbinandoli tra loro, o creare composizioni ricercate mixando le varie forme.

The principle remains the same: a single volume, upside down, in beautifully blown glass. But this time there are four stems, and four curved corners to delineate the new top. It is still Soda, but it wants to get up close and personal: you can extend it by matching pieces together, or create sophisticated compositions by mixing the different shapes.

DIMENSIONI | DIMENSIONS



lunghezza | width: 53 cm
larghezza | depth: 53 cm
altezza | height: 40 cm

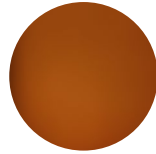


FINITURE STRUTTURA | STRUCTURE FINISHES

VETRO SOFFIATO | BLOWN GLASS



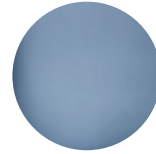
Vetro Soffiato Petrolio
Petrol Blown Class



Vetro Soffiato Ambra
Amber Blown Class



Vetro Soffiato Ametista
Amethyst Blown Class



Vetro Soffiato Blu
Blue Blown Class