

mm - in

mc 0,31
ft³ 10.9kg 8
lb 17.6

EN: Upholstered armchair in polyurethane injected foam, solid ash legs and black ABS shell below cover

IT: Sedia imbottita in schiumato poliuretano, gambe in massello di frassino e guscio sottoscocca in ABS nero

DE: Gepolsterter Stuhl aus Polyurethanschaum, Beine aus massiver Esche und Unterschale aus schwarzem ABS

FR: Chaise rembourrée en mousse de polyuréthane, pieds en frêne massif et sous-coque en ABS noir

ES: Silla tapizada con espuma de poliuretano, patas de fresno macizo y casco debajo de la carcasa de ABS negro

MATERIALS

Materiali
Materialien
Matériaux
Materiales

• SEAT / BACKREST - SEDILE / SCHIENALE - SITZ / RÜCKENLEHNE- ASSISE / DOSSIER- ASIENTO / RESPALDO

EN: Inner structure in steel with elastic bands, flexible moulded polyurethane (density 60 kg/m³) fire-retardant (class 1 IM), covered with fabric

IT: Struttura interna in acciaio, con cinghie elastiche, stampata in poliuretano espanso flessibile (densità 60 kg/m³), ignifugo (classe 1 IM), rivestita in tessuto

DE: Inneres Gestell aus Edelstahl mit elastischen Bändern, Schale aus flexiblem Polyurethan (Dichtigkeit 60 kg/m³), schwerentflammbar (Klasse 1 IM), stoffe bezogen

FR: Structure interne en acier, avec courroies élastiques, injectée en polyuréthane flexible (densité 60 kg/m³), ignifuge (classe 1 IM), garnie avec tissu

ES: Estructura interna de acero inoxidable con cinturón elástico, moldeo de poliuretano flexible (densidad de 60 kg/m³), ignifugo (clase 1 IM), forrado de tela

FABRIC - TESSUTO - STOFF - TISSU - TEJIDO

Cat. A - C - D40÷D44 - E - G - H - P

EN: For more information see finishing legend on the website

IT: Per maggiori informazioni vedere legenda finiture sul sito web

BELOW COVER - SOTTOSCOCCA - UNTER DEM DECKEL - COUVERTURE BASSE - DEBAJO DE LA CUBIERTA

EN: Carter in ABS black heat-moulded, textured finish

IT: Sottoscocca in ABS, termoformato nero, finitura goffrata

DE: Carter aus ABS, schwarz thermoformiert, gaufrierte Ausführung

FR: Carter en ABS, noir thermoformé, finition gaufrée

ES: CARTER de ABS negro termoformado, acabado gofrado



NE

• LEGS - GAMBE - FÜßE - PIEDS - PATAS

EN: Solid ash wood

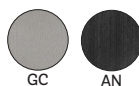
IT: Massello di frassino
 DE: Massivem Eschenholz
 FR: Frêne massif
 ES: Fresno macizo

LEGS FINISH - FINITURA GAMBE - AUSFÜHRUNG FÜßE - FINITIONS PIEDS - ACABADO PATAS**EN: Water-based paint, matt finish (5 gloss), anti-scratch**

IT: Verniciatura a base acqua, finitura opaca (5 gloss), antigraffio
 DE: Lack auf Wasserbasis, Ausführung matt (5 gloss), kratzfest
 FR: Peinture à base d'eau, finition mate (5 gloss), anti-rayures
 ES: Pintura a base de agua, acabado mate (brillo 5), anti-arañazos

**EN: Lacquered visible grains**

IT: Laccato poro aperto
 DE: Laqué pore ouvert
 FR: Offenporig lackiert
 ES: Lacado poro abierto



• FEET - PIEDINI - GLEITER - PATINS - TACOS

EN: Feet with interchangeable insert in felt type "15", suitable for delicate and sensitive floors (wood, ceramic, marble) on request feet with interchangeable insert type "17" in plastic material, suitable for soft floors (carpet, rugs) or rough (concrete, metal)

IT: Piedini con inserto intercambiabile in feltro tipo "15", adatti per pavimenti delicati e sensibili (legno, ceramica, marmo), a richiesta piedino con inserto intercambiabile in materiale plastico tipo "17", adatti per pavimenti morbidi (moquette, tappeti) o ruvidi (cemento, metallo)

DE: Gleiter mit austauschbaren Einsatz aus Filz Typ "15", für sanfte und zartfühlende Boden geeignet (Holz, Keramik, Marmor), nach Bedarf Gleiter mit Einsatz aus Kunststoff Typ "17" auch zur Verfügung, für weichen Boden geeignet (Teppichboden, Moquette) oder groben Boden (Metall, Beton)

FR: Patins avec insert interchangeable en feutre type "15", pour sols délicats et sensibles (bois, marbre, céramique), sur demande patin avec interchangeable en matériau plastique type "17", valable pour les sols plus doux (moquette, tapis) ou rugueux (béton, métal)

ES: Tacos con inserto intercambiabile de fieltro tipo "15", aptos para pisos delicados y sensibles (madera, cerámica, mármol), bajo pedido tacos con insertos intercambiables de plástico tipo "17", aptos para pisos suaves (moquetas, alfombras) o ásperos (hormigón, metal)

REGULATIONS AND CERTIFICATES

Normative e Certificazioni
Bestimmungen und Zertifikat
Normatives et certifications
Normativas y certificados

• **PRODUCT CERTIFICATIONS** - CERTIFICAZIONI DI PRODOTTO - PRODUKTZERTIFIZIERUNGEN - CERTIFICATIONS DE PRODUITS - CERTIFICACIONES DE PRODUCTO

EN: FSC™ certified product
IT: Prodotto certificato FSC™
DE: Zertifiziertes Produkt FSC™
FR: Produit certifié FSC™
ES: Producto certificado FSC™



• **ENVIRONMENTAL IMPACT** - IMPATTO AMBIENTALE - UMWELTBELASTUNG - IMPACT DUR L'ENVIRONNEMENT - IMPACTO AMBIENTAL

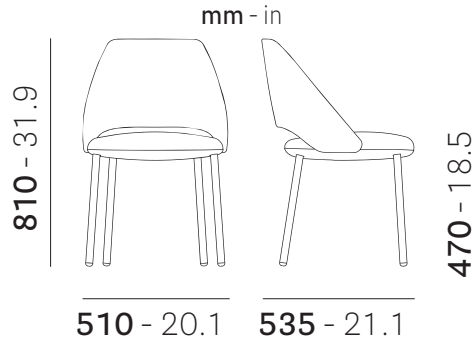
| MATERIAL Materiale | Kg WEIGHT Peso | % TOTAL ITEM Totale articolo | MATERIAL RECYCLABILITY Riciclabilità del materiale | % MINIMUM RECYCLED AT ORIGIN Minima riciclato all'origine | % RECYCLABLE END OF PRODUCT LIFE Riciclabile fine vita prodotto |
|--|----------------------|---------------------------------------|---|--|---|
| Steel Acciaio | 5,17 | 64,85 | YES | 33,2 | 100 |
| Polyurethane foam Poliuretano espanso | 1,24 | 15,55 | NO | 0 | 0 |
| Solid wood Legno massello | 0,76 | 9,53 | YES | 0 | 100 |
| ABS ABS | 0,52 | 6,52 | YES | 0 | 100 |
| Fabric Tessuto | 0,26 | 3,29 | NO | 0 | 0 |
| Tecnopolymer Tecnopolimero | 0,02 | 0,25 | YES | 40 | 100 |
| TOTAL TOTALE | 7,97 Kg | -- | -- | 21,6 % | 81,2 % |

• **COMPANY CERTIFICATIONS** - CERTIFICAZIONI AZIENDALI - UNTERNEHMENSZERTIFIZIERUNGEN - CERTIFICATIONS D'ENTREPRISE - CERTIFICACIONES DE LA EMPRESA

ISO 14001
Environmental management system
Sistema di gestione ambientale

ISO 9001
Quality management system
Sistema di gestione della qualità





mc 0,31
ft³ 10.9



kg 8,9
lb 19.6

EN: Upholstered armchair in polyurethane injected foam, steel tube legs Ø 25mm and upholstered shell below cover

IT: Sedia imbottita in schiumato poliuretano, gambe in tubo d'acciaio Ø 25mm e guscio sottoscozza rivestito in tinta con la scocca

DE: Gepolsterter Stuhl aus Polyurethanschaum, Beine aus Stahlrohr Ø 25mm und Unterschale passend zur Schale gepolstert

FR: Chaise rembourrée en mousse de polyuréthane, pieds en tube d'acier Ø 25 mm et sous-coque revêtue assortie

ES: Silla tapizada en espuma de poliuretano, patas en tubo de acero Ø 25mm y casco debajo de la carcasa tapizado a juego con la carcasa

MATERIALS

Materiali
Materialien
Matériaux
Materiales

• SEAT / BACKREST - SEDILE / SCHIENALE - SITZ / RÜCKENLEHNE- ASSISE / DOSSIER- ASIENTO / RESPALDO

EN: Inner structure in steel with elastic bands, flexible moulded polyurethane (density 60 kg/m³) fire-retardant (class 1 IM), covered with fabric

IT: Struttura interna in acciaio, con cinghie elastiche, stampata in poliuretano espanso flessibile (densità 60 kg/m³), ignifugo (classe 1 IM), rivestita in tessuto

DE: Inneres Gestell aus Edelstahl mit elastischen Bändern, Schale aus flexiblem Polyurethan (Dichtigkeit 60 kg/m³), schwerentflammbar (Klasse 1 IM), stoffe bezogen

FR: Structure interne en acier, avec courroies élastiques, injectée en polyuréthane flexible (densité 60 kg/m³), ignifuge (classe 1 IM), garnie avec tissu

ES: Estructura interna de acero inoxidable con cinturón elástico, moldeo de poliuretano flexible (densidad de 60 kg/m³), ignifugo (clase 1 IM), forrado de tela

FABRIC - TESSUTO - STOFF - TISSU - TEJIDO

Cat. A - C (Excluding / Escluso C36+C39) - D40+D44 - E - G - H - P

EN: For more information see finishing legend on the website

IT: Per maggiori informazioni vedere legenda finiture sul sito web

• BELOW COVER - SOTTOSCOCCA - UNTER DEM DECKEL - COUVERTURE BASSE - DEBAJO DE LA CUBIERTA

EN: Underbody shell upholstered to match seat colour

IT: Guscio sottoscozza rivestito in tinta con il sedile

DE: Unterbodenschale in der Farbe des Sitzes gepolstert

FR: Coque de dessous de caisse rembourrée à la couleur du siège

ES: Carcasa de los bajos tapizada a juego con el color del asiento

• LEGS - GAMBE - FÜßE - PIEDS - PATAS

EN: Steel, tube Ø25 mm

IT: Acciaio, tubo Ø25 mm

DE: Stahl, Rohr Ø25 mm

FR: Acier, tube Ø25 mm

ES: Acero, tubo Ø25 mm

656

DESIGN
Patrick Norguet

LEGS FINISH - FINITURA GAMBE - AUSFÜHRUNG FÜßE - FINITIONS PIEDS - ACABADO PATAS

EN: Powder coating

IT: Verniciato con polvere
 DE: Pulverbeschichtet
 FR: Époxy à poudre
 ES: Barnizado con polvo

**EN: For full range of color available see finishing legend on the website**

IT: Per tutta la gamma di colori disponibili vedere legenda finiture sul sito web

EN: Titanium

IT: Titanio
 DE: Titan
 FR: Titane
 ES: Titanio

**EN: Satin**

IT: Satinato
 DE: Satin
 FR: Satin
 ES: Satén

**EN: Satin bronze**

IT: Bronzo satinato
 DE: Satinierte Bronze
 FR: Bronze satiné
 ES: Bronce satinado

**EN: Antique brass**

IT: Ottone anticato
 DE: Messing Antik
 FR: Laiton vieilli
 ES: Latón antiguo



• FEET - PIEDINI - GLEITER - PATINS - TACOS

EN: In technopolymer, white or black, on request glide wiht felt /00 suitable for delicate and sensitive floors (wood, ceramics, marble)

IT: In tecnopolimero, bianco o nero, a richiesta piedini con feltrino /00 adatti per pavimenti delicati e sensibili (legno, ceramica, marmo)

DE: Technopolymer, weiß oder schwarz, nach Bedarf Silzgleiter /00 für sanfte und zartfühlende Boden geeignet (Holz, Keramik, Marmor)

FR: En tecnopolymère, blanc ou noir, sur demande patin avec feutre /00 pour sols délicats et sensibles (bois, marbre, céramique)

ES: De tecnopolimero, blanco o negro, bajo pedido tacos con fieltro /00 aptos para suelos delicados y sensibles (madera, cerámica, mármol)

656

DESIGN
Patrick Norguet

REGULATIONS AND CERTIFICATES

Normative e Certificazioni
Bestimmungen und Zertifikat
Normatives et certifications
Normativas y certificados

• ENVIRONMENTAL IMPACT - IMPATTO AMBIENTALE - UMWELTBELASTUNG - IMPACT DUR L'ENVIRONNEMENT - IMPACTO AMBIENTAL

| MATERIAL Materiale | Kg WEIGHT Peso | % TOTAL ITEM Totale articolo | MATERIAL RECYCLABILITY Riciclabilita' del materiale | % MINIMUM RECYCLED AT ORIGIN Minima riciclato all'origine | % RECYCLABLE END OF PRODUCT LIFE Riciclabile fine vita prodotto |
|---|----------------------|---------------------------------------|--|--|---|
| Steel Acciaio | 6,39 | 72,19 | YES | 33,2 | 100 |
| Tecnopolymer Tecnopolimero | 0.02 | 0,21 | YES | 40 | 100 |
| Polyurethan foam Poliuretano espanso | 1,5 | 16,97 | NO | 0 | 0 |
| ABS ABS | 0,49 | 5,32 | YES | 0 | 100 |
| Fabric Tessuto | 0,47 | 5,31 | NO | 0 | 0 |
| TOTAL TOTALE | 8,86 | -- | -- | 24,0 % | 77,8 % |

• COMPANY CERTIFICATIONS - CERTIFICAZIONI AZIENDALI - UNTERNEHMENSZERTIFIZIERUNGEN - CERTIFICACIONES D'ENTREPRISE - CERTIFICACIONES DE LA EMPRESA

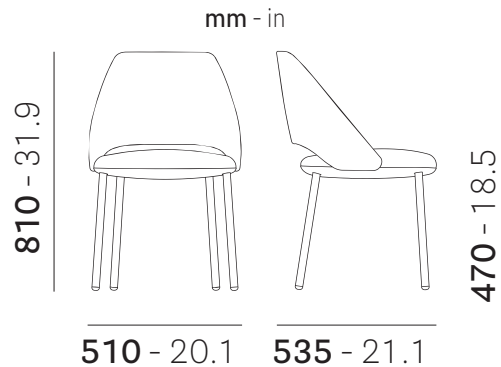
ISO 14001
Environmental management system
Sistema di gestione ambientale

ISO 9001
Quality management system
Sistema di gestione della qualità



Reproduction of this document is strictly prohibited without prior written authorisation from Pedrali SpA. Sizes, weights and finishes may change without previous notice.
È vietata la riproduzione del seguente documento senza previa autorizzazione scritta da parte di Pedrali SpA. Dimensioni, pesi e finiture possono variare senza alcun preavviso.

ST_VIC_656_METAL_2022.0



mc 0,31
ft³ 10.95



kg 8,7
lb 19.2

EN: Upholstered armchair in polyurethane injected foam, steel tube legs Ø 25mm and black ABS shell below cover.

IT: Sedia imbottita in schiumato poliuretano, gambe in tubo d'acciaio Ø 25mm e guscio sottoscoeca in ABS nero

DE: Stuhl gepolstert mit Polyurethanschaum, Beine aus Stahlrohr Ø 25mm und Unterschale aus schwarzem ABS

FR: Chaise rembourrée en mousse polyuréthane, pieds en tube d'acier Ø 25mm et sous-coque en ABS noir

ES: Silla tapizada en espuma de poliuretano, patas en tubo de acero Ø 25mm y casco debajo de la carcasa de ABS negro

MATERIALS

Materiali
Materialien
Matériaux
Materiales

• SEAT / BACKREST - SEDILE / SCHIENALE - SITZ / RÜCKENLEHNE- ASSISE / DOSSIER- ASIENTO / RESPALDO

EN: Inner structure in steel with elastic bands, flexible moulded polyurethane (density 60 kg/m³) fire-retardant (class 1 IM), covered with fabric

IT: Struttura interna in acciaio, con cinghie elastiche, stampata in poliuretano espanso flessibile (densità 60 kg/m³), ignifugo (classe 1 IM), rivestita in tessuto

DE: Inneres Gestell aus Edelstahl mit elastischen Bändern, Schale aus flexiblem Polyurethan (Dichtigkeit 60 kg/m³), schwerentflammbar (Klasse 1 IM), stoffe bezogen

FR: Structure interne en acier, avec courroies élastiques, injectée en polyuréthane flexible (densité 60 kg/m³), ignifuge (classe 1 IM), garnie avec tissu

ES: Estructura interna de acero inoxidable con cinturón elástico, moldeo de poliuretano flexible (densidad de 60 kg/m³), ignifugo (clase 1 IM), forrado de tela

FABRIC - TESSUTO - STOFF - TISSU - TEJIDO

Cat. A - C (Excluding / Escluso C36÷C39) - D40÷D44 - E - G - H - P

EN: For more information see finishing legend on the website

IT: Per maggiori informazioni vedere legenda finiture sul sito web

• BELOW COVER - SOTTOCOCCA - UNTER DEM DECKEL - COUVERTURE BASSE - DEBAJO DE LA CUBIERTA

EN: Carter in ABS black heat-moulded, textured finish

IT: Sottoscoeca in ABS, termoformato nero, finitura goffrata

DE: Carter aus ABS, schwarz thermoformiert, gaufrierte Ausführung

FR: Carter en ABS, noir thermoformé, finition gaufrée

ES: CARTER de ABS negro termoformado, acabado gofrado



NE

• LEGS - GAMBE - FÜßE - PIEDS - PATAS

EN: Steel, tube Ø25 mm

IT: Acciaio, tubo Ø25 mm

DE: Stahl, Rohr Ø25 mm

FR: Acier, tube Ø25 mm

ES: Acero, tubo Ø25 mm

657

DESIGN
Patrick Norguet

LEGS FINISH - FINITURA GAMBE - AUSFÜHRUNG FÜßE - FINITIONS PIEDS - ACABADO PATAS

EN: Powder coating

IT: Verniciato con polvere
 DE: Pulverbeschichtet
 FR: Époxy à poudre
 ES: Barnizado con polvo

**EN: For full range of color available see finishing legend on the website**

IT: Per tutta la gamma di colori disponibili vedere legenda finiture sul sito web

EN: Titanium

IT: Titanio
 DE: Titan
 FR: Titane
 ES: Titanio

**EN: Satin**

IT: Satinato
 DE: Satin
 FR: Satin
 ES: Satén

**EN: Satin bronze**

IT: Bronzo satinato
 DE: Satinierte Bronze
 FR: Bronze satiné
 ES: Bronce satinado

**EN: Liquid coating**

IT: Verniciato a liquido
 DE: Flüssig lackiert
 FR: Peinture liquide
 ES: Barnizado líquido

**EN: Antique brass**

IT: Ottone anticato
 DE: Messing Antik
 FR: Laiton vieilli
 ES: Latón antiguo



• FEET - PIEDINI - GLEITER - PATINS - TACOS

EN: In technopolymer, white or black, on request glide wiht felt /00 suitable for delicate and sensitive floors (wood, ceramics, marble)

IT: In tecnopolimero, bianco o nero, a richiesta piedini con feltrino /00 adatti per pavimenti delicati e sensibili (legno, ceramica, marmo)
 DE: Technopolymmer, weiß oder schwarz, nach Bedarf Silzgleiter /00 für sanfte und zartfühlende Boden geeignet (Holz, Keramik, Marmor)
 FR: En tecnopolymère, blanc ou noir, sur demande patin avec feutre /00 pour sols délicats et sensibles (bois, marbre, céramique)
 ES: De tecnopolimero, blanco o negro, bajo pedido tacos con fieltro /00 aptos para suelos delicados y sensibles (madera, cerámica, mármol)

657

DESIGN
Patrick Norguet**REGULATIONS
AND CERTIFICATES**Normative e Certificazioni
Bestimmungen und Zertifikat
Normatives et certifications
Normativas y certificados• **ENVIRONMENTAL IMPACT - IMPATTO AMBIENTALE - UMWELTBELASTUNG - IMPACT DUR L'ENVIRONNEMENT - IMPACTO AMBIENTAL**

| MATERIAL Materiale | Kg WEIGHT Peso | % TOTAL ITEM Totale articolo | MATERIAL RECYCLABILITY Riciclabilita' del materiale | % MINIMUM RECYCLED AT ORIGIN Minima riciclato all'origine | % RECYCLABLE END OF PRODUCT LIFE Riciclabile fine vita prodotto |
|---|----------------------|---------------------------------------|--|--|---|
| Steel Acciaio | 6,01 | 69,27 | YES | 33,2 | 100 |
| Tecnopolymer Tecnopolimero | 0,02 | 0,23 | YES | 40 | 100 |
| Polyurethan foam Poliuretano espanso | 1,72 | 19,82 | NO | 0 | 0 |
| ABS ABS | 0,52 | 5,99 | YES | 0 | 100 |
| Fabric Tessuto | 0,41 | 4,68 | NO | 0 | 0 |
| TOTAL TOTALE | 8,68 | -- | -- | 23,1 % | 75,5 % |

• **COMPANY CERTIFICATIONS - CERTIFICAZIONI AZIENDALI - UNTERNEHMENSZERTIFIZIERUNGEN - CERTIFICATIONS D'ENTREPRISE - CERTIFICACIONES DE LA EMPRESA**

ISO 14001
Environmental management system
Sistema di gestione ambientale

ISO 9001
Quality management system
Sistema di gestione della qualità



659 - 658

100%
MADE IN
ITALY

DESIGN
Patrick Norguet



EN: Upholstered barstool in polyurethane injected foam, steel tube legs Ø 25mm and upholstered shell below cover

IT: Sgabello imbottito in schiumato poliuretano, struttura in tubo d'acciaio Ø 25mm e guscio rivestito in tinta con la scocca

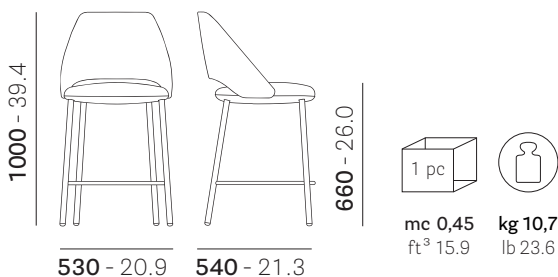
DE: Hocker gepolstert mit Polyurethanschaum, Struktur aus Stahlrohr Ø 25 mm und Unterschale aus Sitzschale gepolstert

FR: Tabouret rembourré en mousse polyuréthane, structure en tube d'acier Ø 25mm et sous-coque revêtue assortie

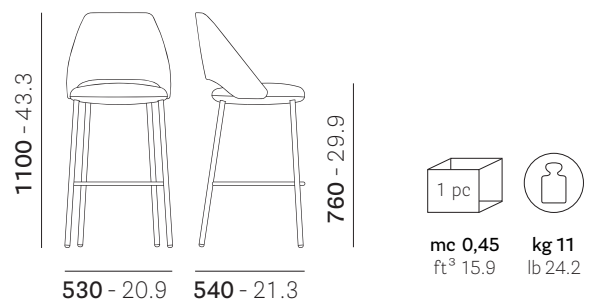
ES: Taburete tapizado en espuma de poliuretano, estructura en tubo de acero Ø 25mm y casco debajo de la carcasa tapizado a juego con la carcasa

mm - in

• 659



• 658



MATERIALS

Materiali
Materialien
Matériaux
Materiales

• SEAT / BACKREST - SEDILE / SCHIENALE - SITZ / RÜCKENLEHNE- ASSISE / DOSSIER- ASIENTO / RESPALDO

EN: Inner structure in steel with elastic bands, flexible moulded polyurethane (density 60 kg/m³) fire-retardant (class 1 IM), covered with fabric

IT: Struttura interna in acciaio, con cinghie elastiche, stampata in poliuretano espanso flessibile (densità 60 kg/m³), ignifugo (classe 1 IM), rivestita in tessuto

DE: Inneres Gestell aus Edelstahl mit elastischen Bändern, Schale aus flexiblem Polyurethan (Dichtigkeit 60 kg/m³), schwerentflammbar (Klasse 1 IM), stoffe bezogen

FR: Structure interne en acier, avec courroies élastiques, injectée en polyuréthane flexible (densité 60 kg/m³), ignifuge (classe 1 IM), garnie avec tissu

ES: Estructura interna de acero inoxidable con cinturón elástico, moldeo de poliuretano flexible (densidad de 60 kg/m³), ignifugo (clase 1 IM), forrado de tela

FABRIC - TESSUTO - STOFF - TISSU - TEJIDO

Cat. A - C (Excluding / Escluso C36÷C39) - D40÷D44 - E - G - H - P

EN: For more information see finishing legend on the website

IT: Per maggiori informazioni vedere legenda finiture sul sito web

• BELOW COVER - SOTTOSCOCCA - UNTER DEM DECKEL - COUVERTURE BASSE - DEBAJO DE LA CUBIERTA

EN: Underbody shell upholstered to match seat colour

IT: Guscio sottoscocca rivestito in tinta con il sedile

DE: Unterbodenschale in der Farbe des Sitzes gepolstert

FR: Coque de dessous de caisse rembourrée à la couleur du siège

ES: Carcasa de los bajos tapizada a juego con el color del asiento

659 - 658

DESIGN
Patrick Norguet

• **LEGS - GAMBE - FÜßE - PIEDS - PATAS**

EN: Steel, tube Ø25 mm
IT: Acciaio, tubo Ø25 mm
DE: Stahl, Rohr Ø25 mm
FR: Acier, tube Ø25 mm
ES: Acero, tubo Ø25 mm

LEGS FINISH - FINITURA GAMBE - AUSFÜHRUNG FÜßE - FINITIONS PIEDS - ACABADO PATAS

EN: Powder coating
IT: Verniciato con polvere
DE: Pulverbeschichtet
FR: Époxy à poudre
ES: Barnizado con polvo



EN: For full range of color available see finishing legend on the website
IT: Per tutta la gamma di colori disponibili vedere legenda finiture sul sito web

EN: Titanium
IT: Titanio
DE: Titan
FR: Titane
ES: Titanio



EN: Satin
IT: Satinato
DE: Satin
FR: Satin
ES: Satén



EN: Satin bronze
IT: Bronzo satinato
DE: Satinierte Bronze
FR: Bronze satiné
ES: Bronce satinado



EN: Antique brass
IT: Ottone anticato
DE: Messing Antik
FR: Laiton vieilli
ES: Latón antiguo



• **FEET - PIEDINI - GLEITER - PATINS - TACOS**

EN: In technopolymer, white or black, on request glide wiht felt /00 suitable for delicate and sensitive floors (wood, ceramics, marble)

IT: In tecnopolimero, bianco o nero, a richiesta piedini con feltrino /00 adatti per pavimenti delicati e sensibili (legno, ceramica, marmo)
DE: Technopolymer, weiß oder schwarz, nach Bedarf Silzgleiter /00 für sanfte und zartfühlende Boden geeignet (Holz, Keramik, Marmor)

FR: En tecnopolymère, blanc ou noir, sur demande patin avec feutre /00 pour sols délicats et sensibles (bois, marbre, céramique)
ES: De tecnopolimero, blanco o negro, bajo pedido tacos con fieltro /00 aptos para suelos delicados y sensibles (madera, cerámica, mármol)

659 - 658

DESIGN
Patrick Norguet

REGULATIONS AND CERTIFICATES

Normative e Certificazioni
Bestimmungen und Zertifikat
Normatives et certifications
Normativas y certificados

• ENVIRONMENTAL IMPACT - IMPATTO AMBIENTALE - UMWELTBELASTUNG - IMPACT DUR L'ENVIRONNEMENT - IMPACTO AMBIENTAL

| MATERIAL Materiale | Kg WEIGHT Peso | % TOTAL ITEM Totale articolo | MATERIAL RECYCLABILITY Riciclabilita' del materiale | % MINIMUM RECYCLED AT ORIGIN Minima riciclato all'origine | % RECYCLABLE END OF PRODUCT LIFE Riciclabile fine vita prodotto |
|---|----------------------|---------------------------------------|--|--|---|
| Steel Acciaio | 8,92 | 81,55 | YES | 33,2 | 100 |
| Tecnopolymer Tecnopolimero | 0,02 | 0,18 | YES | 40 | 100 |
| Polyurethan foam Poliuretano espanso | 1,37 | 12,53 | NO | 0 | 0 |
| ABS ABS | 0,47 | 4,30 | YES | 0 | 100 |
| Fabric Tessuto | 0,16 | 1,44 | NO | 0 | 0 |
| TOTAL TOTALE | 10,94 | -- | -- | 27,1 % | 86,0 % |

EN: Percentages referred to VIC_METAL_658
IT: Percentuali riferite al VIC_METAL_658

• COMPANY CERTIFICATIONS - CERTIFICAZIONI AZIENDALI - UNTERNEHMENSZERTIFIZIERUNGEN - CERTIFICATIONS D'ENTREPRISE - CERTIFICACIONES DE LA EMPRESA

ISO 14001
Environmental management system
Sistema di gestione ambientale

ISO 9001
Quality management system
Sistema di gestione della qualità



659/2 - 658/2

DESIGN
Patrick Norguet

100%
MADE IN
ITALY



EN: Barstool with upholstered shell in polyurethane foam with elastic belts, ABS under shell cover and steel tube frame

IT: Sgabello con scocca imbottita in schiumato poliuretano con cinghie elastiche, sottoscocca in ABS e telaio in tubo d'acciaio

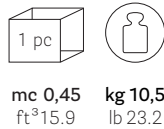
DE: Barhocker mit gepolsterter Schale aus Polyurethanschaum mit elastischen Gurten, ABS Unterschale und Stahlrohrgestell

FR: Tabouret avec coque rembourrée en mousse de polyuréthane avec sangles élastiques, sous-coque ABS et structure en tube

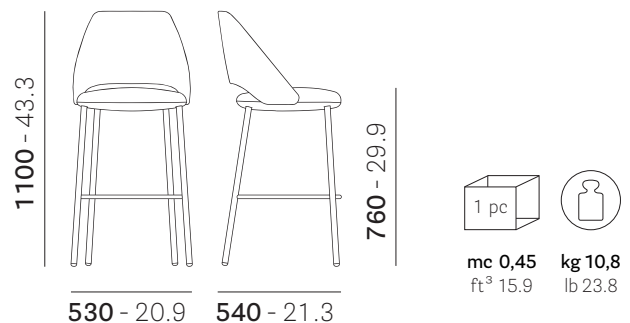
ES: Taburete con carcasa de espuma de poliuretano tapizada con cintas elásticas, base de la carcasa de ABS y armazón en tubo de acero

mm - in

• 659/2



• 658/2



MATERIALS

Materiali
Materialien
Matériaux
Materiales

• SEAT - SEDUTA - SITZ - ASSISE - ASIEN TO

EN: Inner structure in steel with elastic bands, flexible moulded polyurethane (fire-retardant, class 1 IM density 60 kg/m³), covered with fabric; black ABS thermoformed carter

IT: Struttura interna in acciaio, con cinghie elastiche, stampata in poliuretano flessibile (ignifugo, classe 1 IM con densità 60 kg/m³), rivestita in tessuto; carter, in ABS nero, termoformato

DE: Inneres Gestell aus Edelstahl mit elastischen Bändern, Schale aus flexiblem Polyurethan, (schwerentflammbar, Klasse 1 IM mit Dichtigkeit 60 kg/m³), stoffe bezogen; carter aus ABS, schwarz thermoformiert

FR: Structure interne en acier, avec courroies élastiques, injectée en polyuréthane flexible, (ignifuge, classe 1 IM densité 60 kg/m³), garnie avec tissu; carter en ABS noir, thermoformé

ES: Estructura interna de acero inoxidable con cinturón elástico, moldeo de poliuretano flexible (ignifugo, clase 1 IM densidad de 60 kg/m³), forrado de tela; carter de ABS negro termoformado

FABRIC - TESSUTO - STOFF - TISSU - TEJIDO

Cat. A - C - D40÷D44 - E - G - H - P

EN: For more information see finishing legend on the website

IT: Per maggiori informazioni vedere legenda finiture sul sito web

• FRAME - TELAIO - STRUKTUR - STRUCTURE - ARMAZÓN

EN: Steel legs, tube Ø25 mm; steel footrest, tube Ø20 mm

IT: Gambe in acciaio, tubo Ø25 mm; poggiapiedi in acciaio, tubo Ø16 mm

DE: Beine aus Stahl, Rohr Ø25 mm; Fußbraste aus Stahl, Rohr Ø16 mm

FR: Pieds en acier, tube Ø25 mm; repose-pieds en acier, tube Ø16 mm

ES: Patas de acero, tubo Ø25 mm; reposa pies de acero, tubo Ø16 mm

659/2 - 658/2

DESIGN
Patrick Norguet**FRAME FINISH - FINITURA TELAIO - AUSFÜHRUNG DES GESTELL - FINITIONS STRUCTURE - ACABADO ARMAZÓN****EN: Powder coating**

IT: Verniciato con polvere

DE: Pulverbeschichtet

FR: Époxy à poudre

ES: Barnizado con polvo



BI100

NERO

TR

RU

TE

EN: For more information see finishing legend on the website

IT: Per maggiori informazioni vedere legenda finiture sul sito web

EN: Satinized

IT: Satinato

DE: Satiniert

FR: Satiné

ES: Satinado



ST

EN: Brushed bronze

IT: Bronzo satinato

DE: Bronze satiniert

FR: Bronze satiné

ES: Bronce satinado



BS

EN: Antique brass

IT: Ottone anticato

DE: Messing Antik

FR: Laiton vieilli

ES: Latón antiguo



OA

EN: Titanium

IT: Titanio

DE: Titan

FR: Titanium

ES: Titanio



TN

• FEET - PIEDINI - GLEITER - PATINS - TACOS**EN: In polyethylene, black, on request glide wiht felt /00 suitable for delicate and sensitive floors (wood, ceramics, marble)**

IT: In polietilene, nero, a richiesta piedini con feltrino /00 adatti per pavimenti delicati e sensibili (legno, ceramica, marmo)

DE: Polyethylen, schwarz, nach Bedarf Silzgleiter /00 für sanfte und zartfühlende Boden geeignet (Holz, Keramik, Marmor)

FR: En polyéthylène, noir, sur demande patin avec feutre /00 pour sols délicats et sensibles (bois, marbre, céramique)

ES: De polietileno, negro, bajo pedido tacos con fieltro /00 aptos para suelos delicados y sensibles (madera, cerámica, mármol)

659/2 - 658/2

DESIGN
Patrick Norguet**REGULATIONS
AND CERTIFICATES**Normative e Certificazioni
Bestimmungen und Zertifikat
Normatives et certifications
Normativas y certificados• **ENVIRONMENTAL IMPACT - IMPATTO AMBIENTALE - UMWELTBELASTUNG - IMPACT DUR L'ENVIRONNEMENT - IMPACTO AMBIENTAL**

| MATERIAL Materiale | Kg WEIGHT Peso | % TOTAL ITEM Totale articolo | MATERIAL RECYCLABILITY Riciclabilità del materiale | % MINIMUM RECYCLED AT ORIGIN Minima riciclato all'origine | % RECYCLABLE END OF PRODUCT LIFE Riciclabile fine vita prodotto |
|---|----------------------|---------------------------------------|---|--|---|
| Steel Acciaio | 8,09 | 76,50 | YES | 33,2 | 100 |
| Zamak Zama | 0,28 | 2,65 | YES | 50 | 100 |
| Polypropylene Polipropilene | 0,2 | 1,89 | YES | 0 | 100 |
| Polyethylene Polietilene | 0,02 | 0,19 | YES | 0 | 100 |
| Polyurethane Poliuretano | 1,20 | 11,35 | NO | 0 | 0 |
| Abs Abs | 0,47 | 4,44 | YES | 0 | 100 |
| Fabric 350 g/m ² Tessuto 350 g/m ² | 0,32 | 2,98 | NO | 0 | 0 |
| TOTAL TOTALE | 8,41 Kg | -- | -- | 22,7 % | 71,4 % |

EN: Percentages referred to 658/2

IT: Percentuali riferite al 658/2

• **COMPANY CERTIFICATIONS - CERTIFICAZIONI AZIENDALI - UNTERNEHMENSZERTIFIZIERUNGEN - CERTIFICATIONS D'ENTREPRISE - CERTIFICACIONES DE LA EMPRESA**ISO 14001
Environmental management system
Sistema di gestione ambientaleISO 9001
Quality management system
Sistema di gestione della qualità