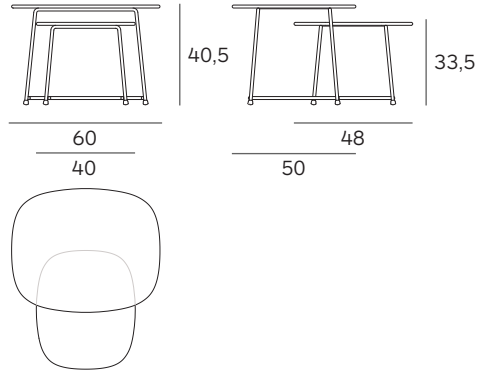


CUP Lounge tables design Konstantin Grcic

Mod. 9100-51



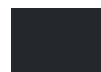
Tavolini. Struttura metallo cromato o verniciato a polvere nero. Piano in HPL in diverse finiture e colori.

Lounge tables. Metal structure in chrome or black powder coated. Table top in high pressure laminate (HPL) in various finishings and colours.

Beistelltische. Metallgestell verchromt oder schwarz pulverbeschichtet. Tischplatte aus Voll-Laminat (HPL) in verschiedenen Oberflächen und Farben.

Piano tavolo / table top / Tischplatte

HPL - FENIX NTM®



nero ingo



bianco kos

HPL - Standard

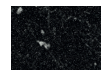


nero black schwarz



bianco white weiß

HPL - Marmor



nero black schwarz marquinia



bianco white weiß carrara

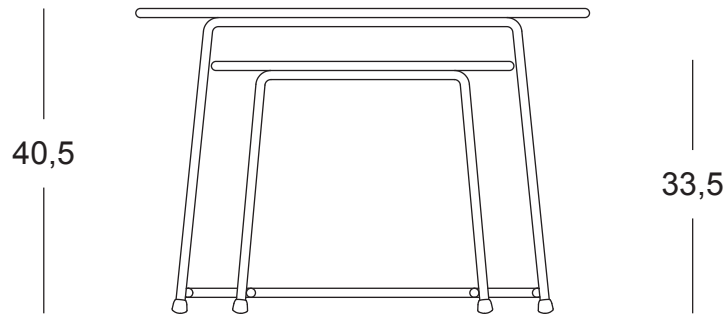
Telaio / Frame / Gestell



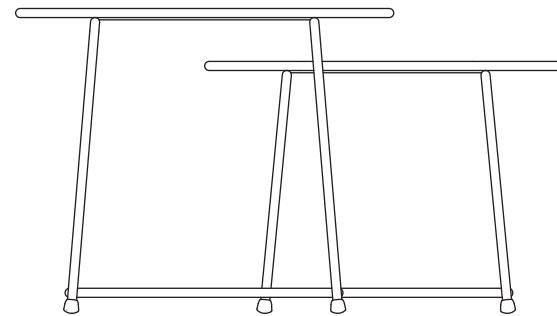
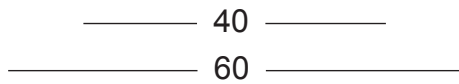
cromato chrome verchromt



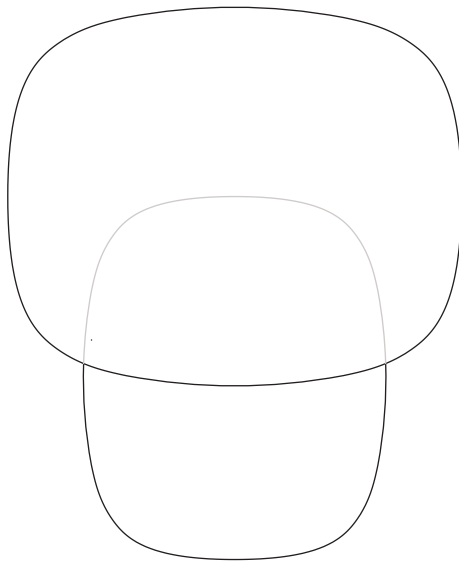
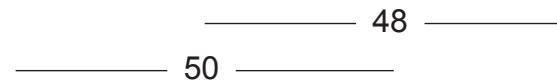
nero black schwarz



FRONT VIEW



SIDE VIEW



TOP VIEW