

punt

ART, CRAFT & DESIGN



LUCCA

TECHNICAL INFORMATION SHEET

LUCCA

BY RODOLFO DORDONI, 2023

punt



PRODUCT TYPE

Sideboard

Lucca is the result of the reflection carried out by the great Milanese designer Rodolfo Dordoni on the complexity of living space and, specifically, on the location of sideboards in modern homes. The proposal, a rectilinear piece where the volumes are deconstructed through the contrast of finishes, thicknesses and directions of the veneers. The glossy modules seem to be embraced and supported by the strong and solid wood perimeter.

TIPOLOGÍA DE PRODUCTO

Aparador

Lucca es el resultado de la reflexión llevada a cabo por el gran diseñador milanés Rodolfo Dordoni sobre la complejidad del espacio habitable y, en concreto, sobre la ubicación de los aparadores dentro de las casas modernas. La propuesta, una pieza rectilínea donde los volúmenes se deconstruyen a través del contraste de acabados, espesores y direcciones de las chapas. Los módulos brillantes parecen estar abrazados y sostenidos por la fuerte y sólida madera perimetral.

DETAILS. DETALLES



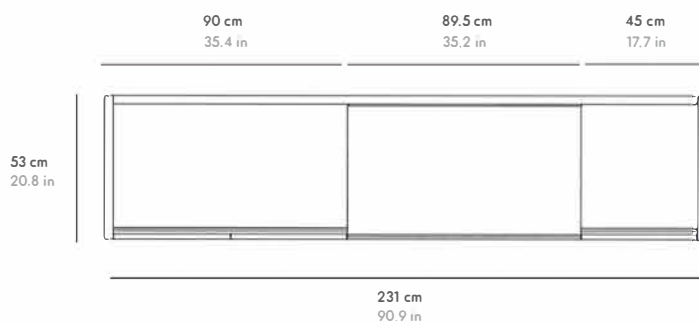
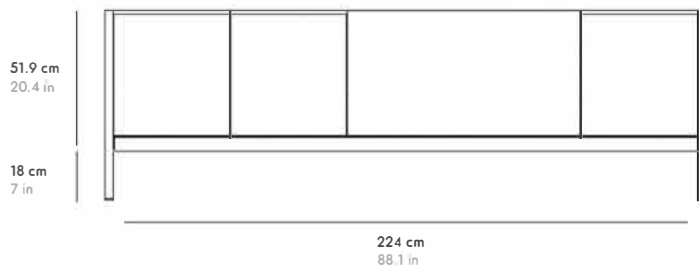
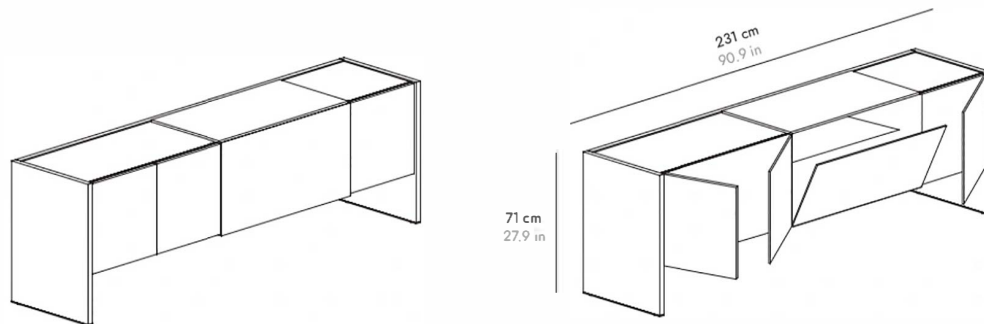
LUCCA

BY RODOLFO DORDONI, 2023

punt

DIMENSIONS. DIMENSIONES

LUC401



The sideboard has a 2700K interior light that can be activated when the cabinet doors are opened or when approaching the cabinet, as it has a motion sensor.

El aparador cuenta con luz interior de 2700K que puede ser activada al abrir las puertas del mueble o al acercarse a este, ya que dispone de un sensor de movimiento.

LUCCA

BY RODOLFO DORDONI, 2023

punt





MATERIALS

Wood and lacquered.
Interior, sides, back, top and hinged door in MDF E1 board (low formaldehyde content) with natural wood veneer and MDF E1 board with high gloss finish. content) with natural wood veneer and MDF E1 board with high gloss finish.

Glass.
Interior tempered ribbed glass shelf in the central module.

Chrome-plated steel.
Front trim and legs in chrome-plated steel.

Units. Módulos

B	D	D	D
			
SUPER MATT WALNUT NOGAL SÚPER MATE NOYER SUPER MATE SUPERMATT WALNUSS NOCE OPACO	WALNUT STAINED WALNUT NOGAL TEÑIDO NOGAL NOYER TEINTÉ NOYER WALNUSS GEBEIZT WALNUSS NOCE TINTO NOCE	DARK STAINED WALNUT NOGAL TEÑIDO OSCURO NOYER TEINTÉ FONCÉ WALNUSS DUNKEL GEBEIZT NOCE TINTO SCURO	BLACKSTAINED WALNUT NOGAL TEÑIDO NEGRO NOYER TEINTÉ NOIR WALNUSS SCHWARZ GEBEIZT NOCE TINTO NERO

Units. Módulos

MATERIALES

Madera y lacado.
Interior, laterales, trasera, sobre encimera y puerta abatible de tablero MDF E1 (bajo contenido en formaldehído) aplacado en madera natural y tablero MDF E1 con acabado en alto brillo.

Vidrio.
Estante interior de vidrio acanalado templado en el módulo central.

Acero cromado.
Embellecedor frontal y patas de acero cromado.

		
WARM GREY GRIS CÁLIDO GRIS WARMES GRAU GRICIO CALDO	GRAYISH BLUE AZUL GRISACEO BLEU GRIS GRÄULICHES BLAU GRIGGIO AZZURRO	RED OXIDE ROJO ÓXIDO ROUGE OXYDE ROTES OXYD ROSSO RUGINE