



VELASCA

TECHNICAL INFORMATION SHEET

VELASCA

BY LUDOVICA+ROBERTO PALOMBA, 2023

punt

+ design Nation



PRODUCT TYPE

Desk

Architectural, linear and minimalist is the proposal by Ludovica+Roberto Palomba for Punt. In a delicate balance of shapes, Velasca is presented as a versatile and functional desk capable of adapting to different spaces. Wood is in charge of providing warmth and texture thanks to the refined and painstaking detail of its slatted doors. A masterpiece that does not fail to thrill and that seems to create a sculpture suspended in time.

TIPOLOGÍA DE PRODUCTO

Escritorio

Arquitectónica, lineal y minimalista es la propuesta de Ludovica+Roberto Palomba para Punt. En un delicado equilibrio de formas, Velasca se presenta como un escritorio versátil y funcional capaz de adaptarse a diferentes espacios. La madera es la encargada de aportar calidez y textura gracias al refinado y cuidado detalle de sus puertas alistonadas. Una obra maestra que no renuncia a emocionar y que parece crear una escultura suspendida en el tiempo.

DETAILS DETALLES



VELASCA

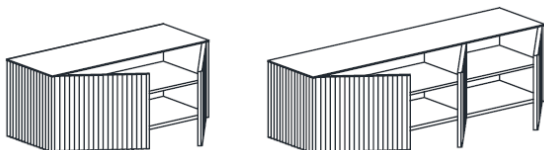
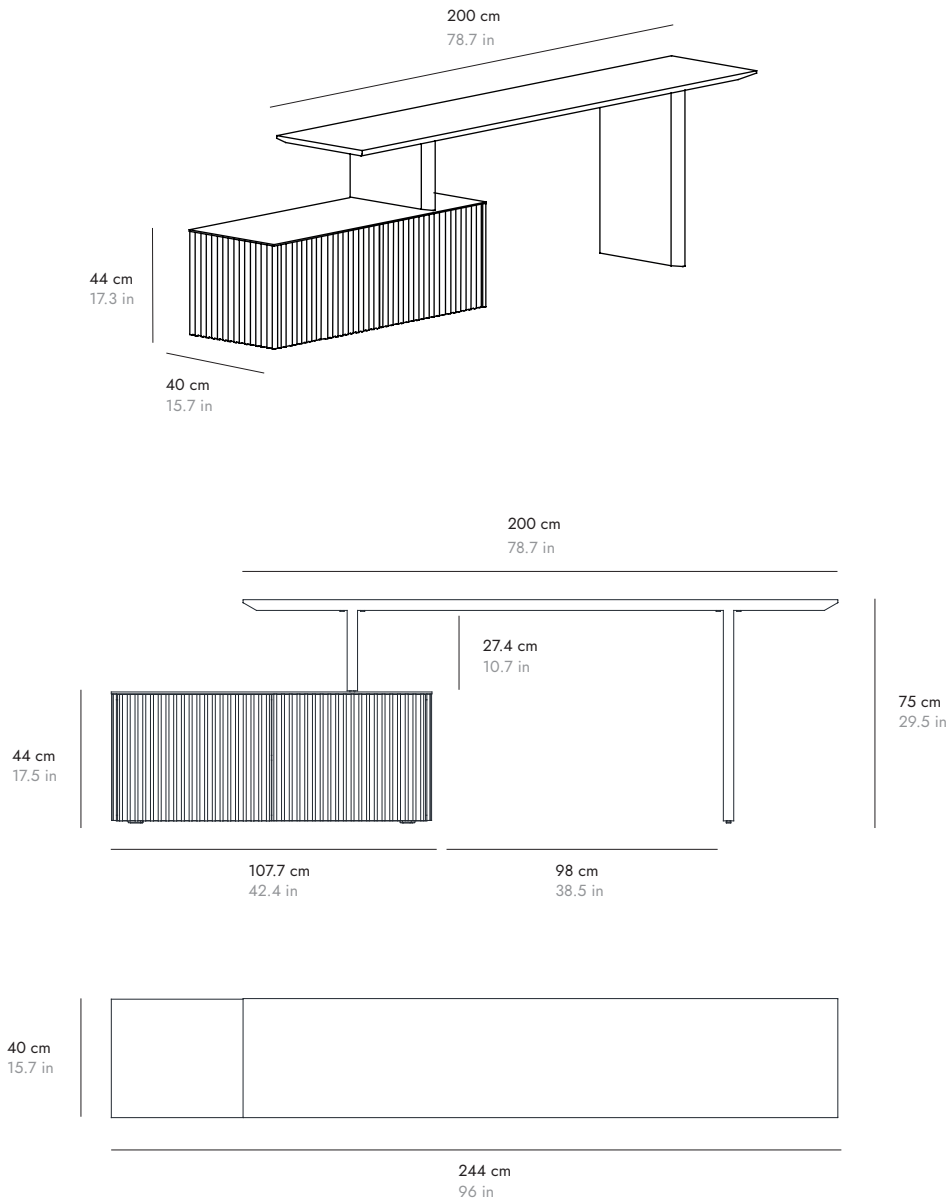
BY LUDOVICA+ROBERTO PALOMBA, 2023

punt

+ design Nation

DIMENSIONS DIMENSIONES

VLS200921



Each module includes an interior shelf with fixed position at half height and adjustable feet.

Cada módulo incluye un estante interior de posición fija a mitad altura y pies regulables.

VELASCA

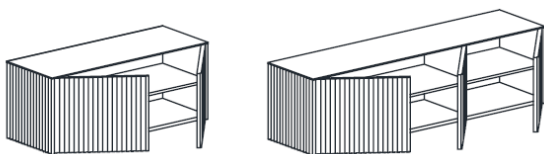
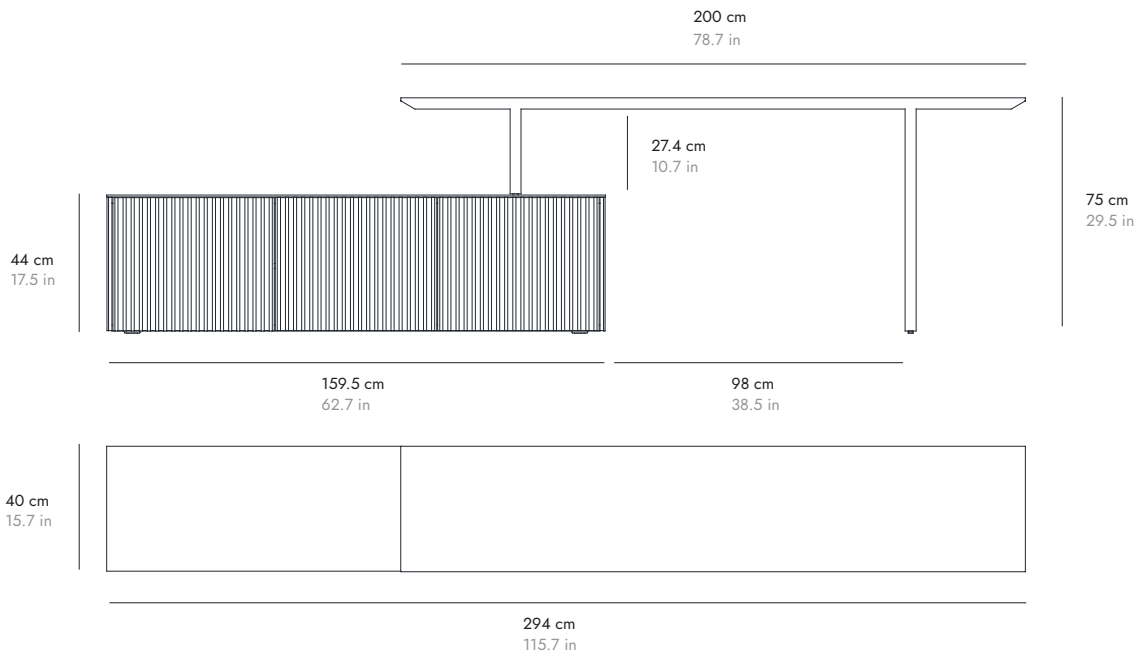
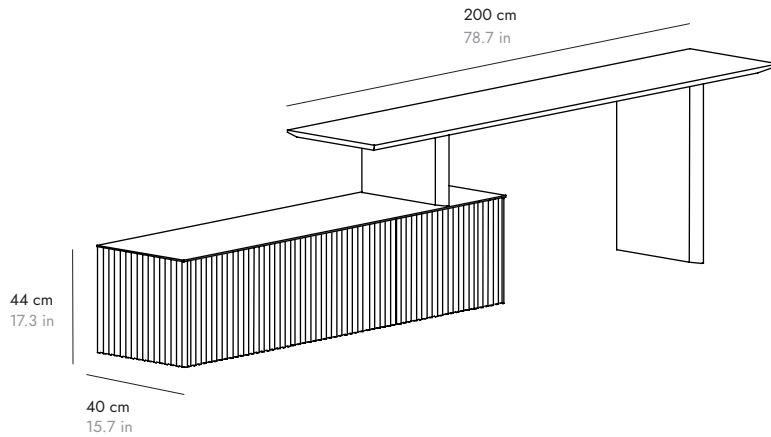
BY LUDOVICA+ROBERTO PALOMBA, 2023

punt

+ design Nation

DIMENSIONS DIMENSIONES

VLS300921



Each module includes an interior shelf with fixed position at half height and adjustable feet.

Cada módulo incluye un estante interior de posición fija a mitad altura y pies regulables.

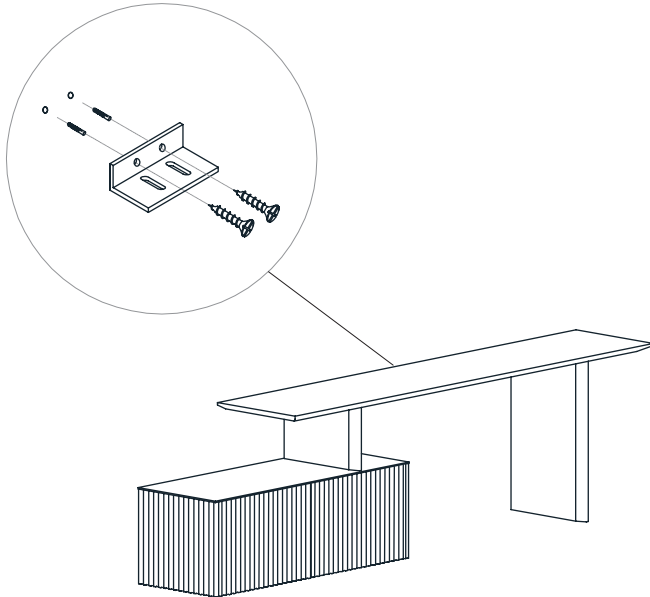
VELASCA

BY LUDOVICA+ROBERTO PALOMBA, 2023

punt

+ design Nation

TERMS OF USE **CONDICIONES DE USO**



The desks, when wall-mounted, must be fitted with a fixing bracket positioned in the centre of the worktop.
(See assembly sheet).

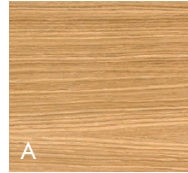
Los escritorios, cuando van pegados a pared, deben ir con una escuadra de fijación posicionada en el centro de la encimera.
(Consultar hoja de montaje).

MATERIALS

Wood.

Interior and exterior of the sideboard, plinths, tops and legs in MDF board with natural oak veneer. Door and side trims in solid oak.

Units & Frame Módulos & Estructura



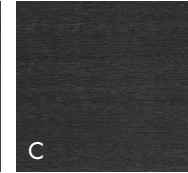
SUPER MATT OAK
ROBLE SÚPER MATE
CHENE SUPERMATE
SUPER MATT EICHE
ROVERE OPACO



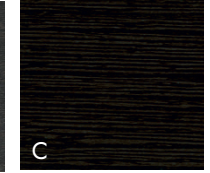
WHITENED OAK
ROBLE BLANQUEADO
CHENE BLANCHI
EICHE WEISS
ROVERE SBIANCATO



WALNUT STAINED OAK
ROBLE TEÑIDO NOGAL
CHENE TEINTÉ NOYER
EICHE NUSSBAUM
GEBEIZT
ROYERE TINTO NOLE



DARK GREY STAINED OAK
ROBLE TEÑIDO GRIS
CHENE TEINTE GRIS
DUNKELGRAU GEBEIZTE
EICHE
ROVERE TINTO GRIGIO
SCURO



EBONY STAINED OAK
ROBLE TEÑIDO ÉBANO
CHENE TEINTÉ ÉBÔNE
EICHE GEBEIZT
EBENHOLZ
ROVERE TINTO ÉBANO

MATERIALES

Madera.

Interior y exterior del aparador, zócalos, tapas y patas de tablero MDF aplacado en madera de roble natural. Trabas embellecedoras de puertas y costados de madera maciza de roble.